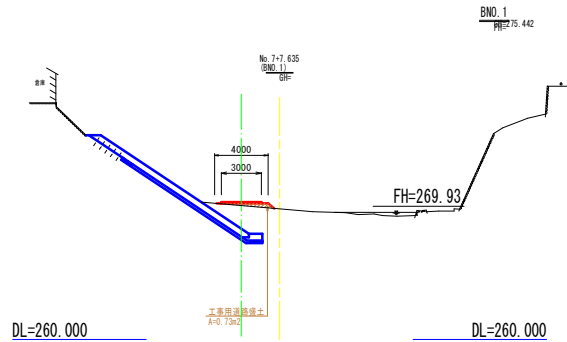
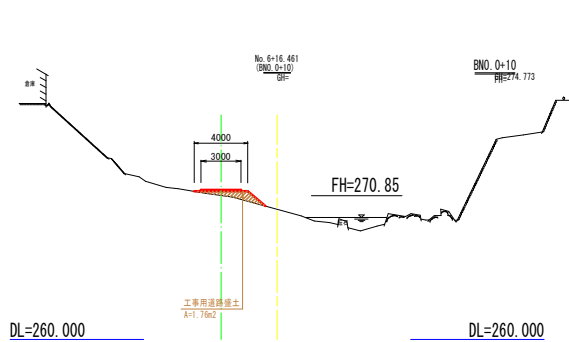
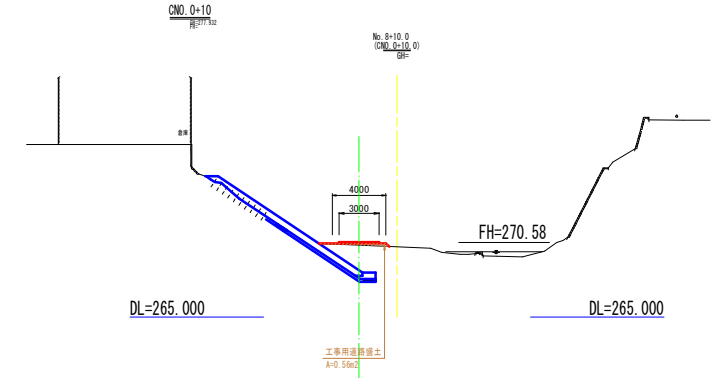
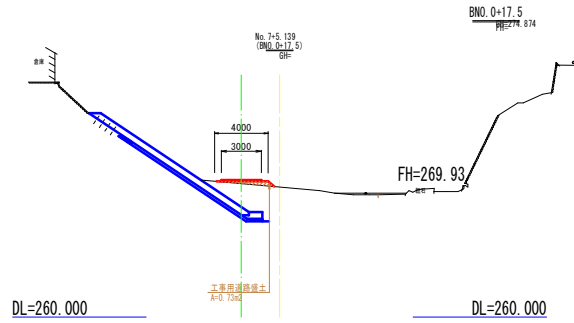
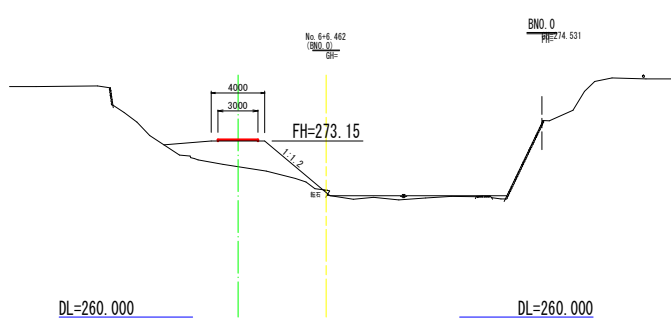
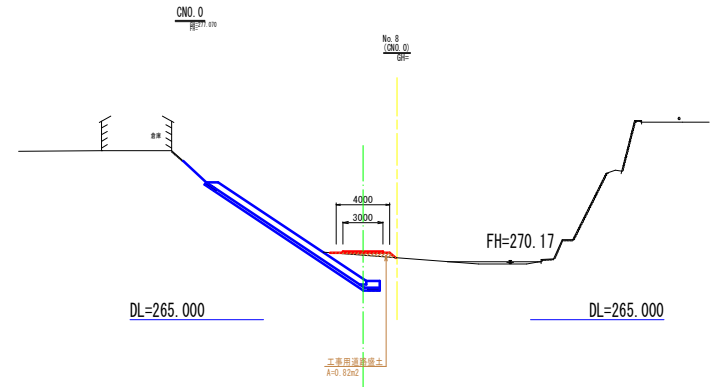
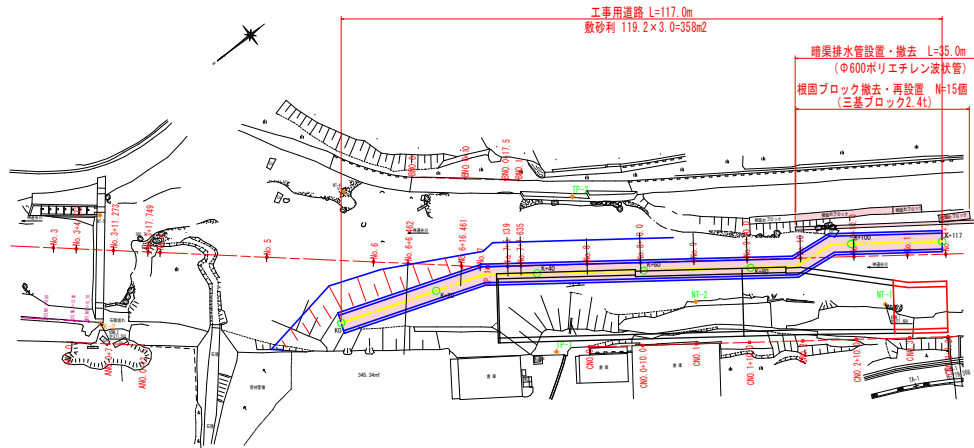


# 仮設計画図(1/2) S=200

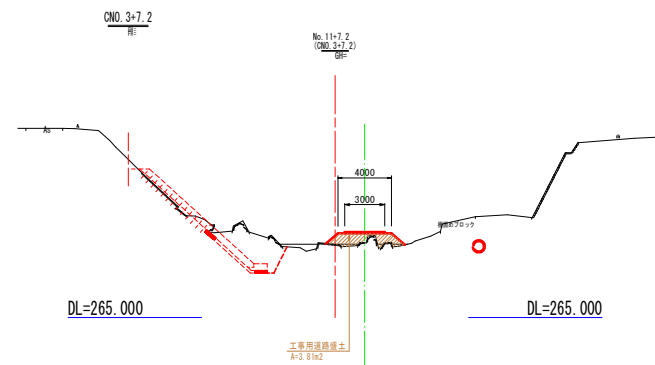
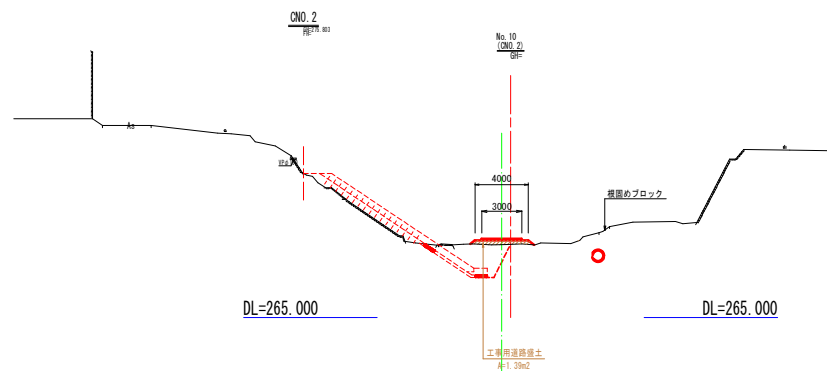
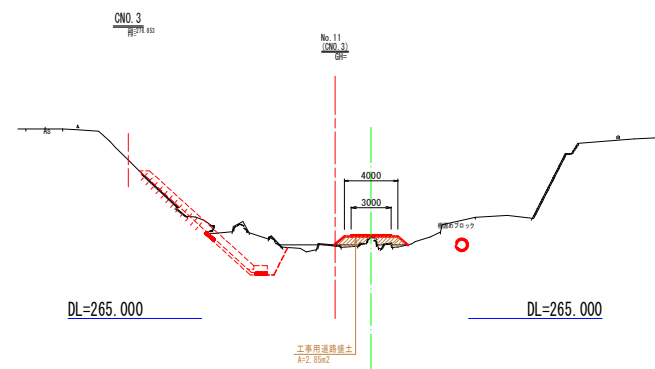
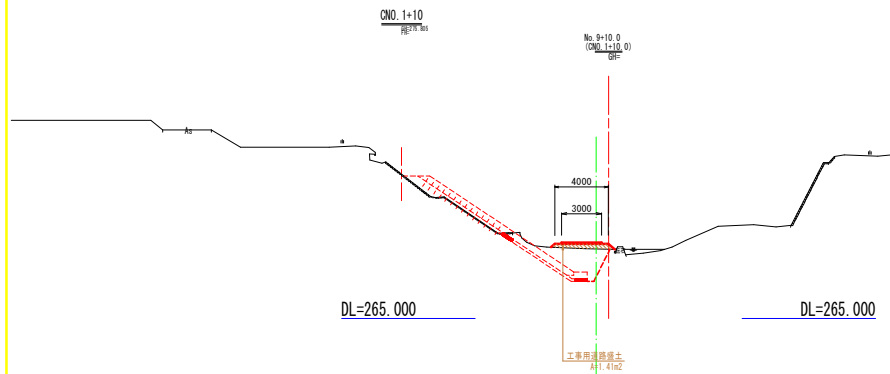
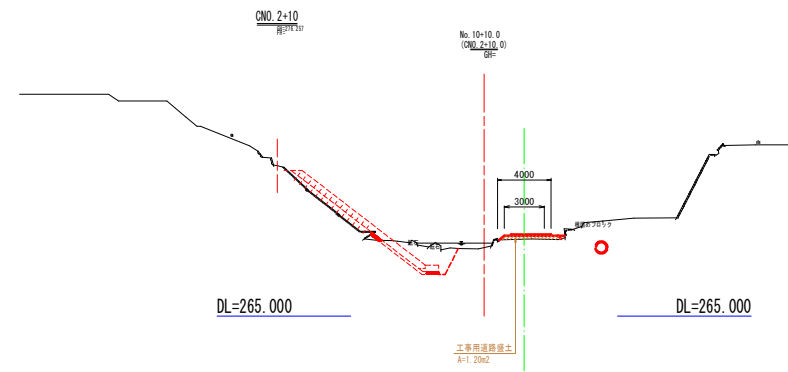
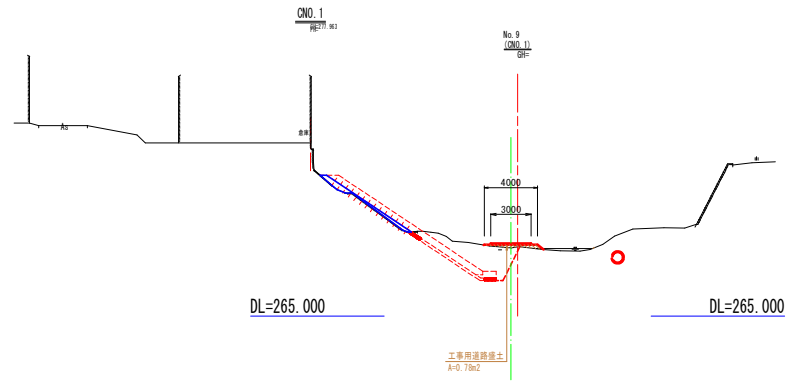
平面図 S=1:500



## 参考図面 (当初)

工事名	R6徳土 神通谷川 神・上分 河川工事 (掘削手続保留)
路線名等	神通谷川
工事箇所	名西郡神山町上分字中津
図面名	仮設計画図 (1/2)
縮尺	1:500 図面番号 1 / 2
会社名	
事業者名	徳島県東部県土整備局<徳島>

仮設計画図(2/2) S=100



参考図面 (当初)

工事名	R6橋土 神通谷川 神・上分 河川工事 (掘削手摺壁型)
路線名等	神通谷川
工事箇所	名西郡神山町上分字中津
図面名	仮設計画図 (2/2)
縮尺	1:100 図面番号 2 / 2
会社名	
事業者名	徳島県東部県土整備局<徳島>